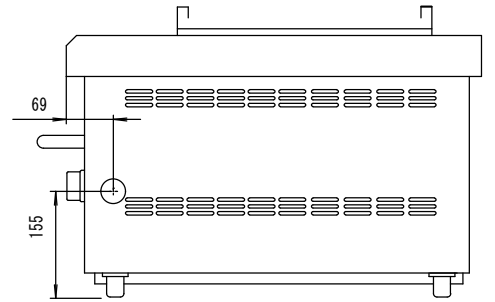
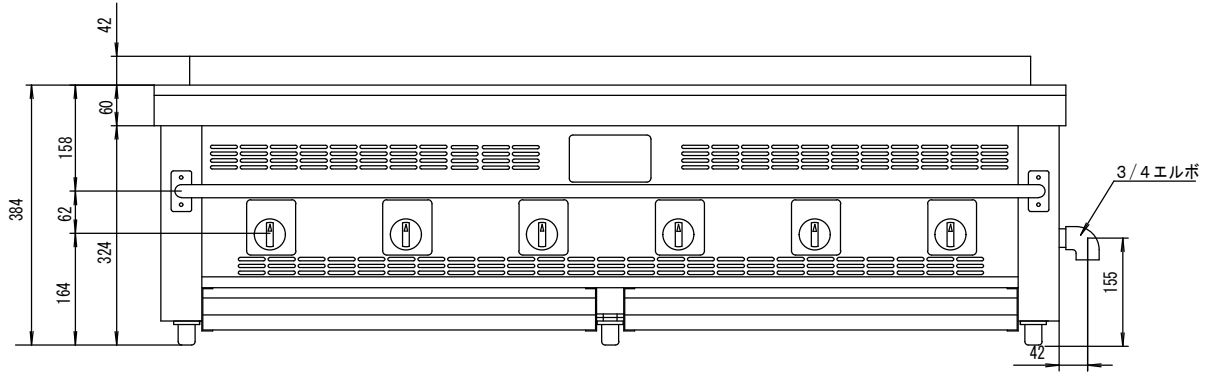
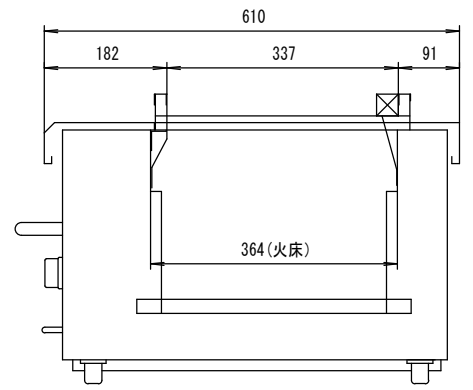


形式名	KA-135G		
寸法 (mm)	間口	1,340	
	奥行	610	
	高さ	384	
ガス消費量	13A	31.4KW	
	LPG	31.4KW	
点火装置	圧電点火		
ガス接続 (呼び口径)	都市ガス	3/4 エルボ	
	LPG	3/4 エルボ	
重量 (Kg)	9.5 Kg		
可燃物 からの 離間距離 (cm)	本体 周囲	上方	フード
		側方	20
		後方	15
		前方	
	床の構造指定	可燃物以外の構造	



倅生工業株式会社

年月日	品名	図番	型式	寸法	台数	縮尺	製図	検印	御承認印
	倅生炭グリラー		KA-135G型						