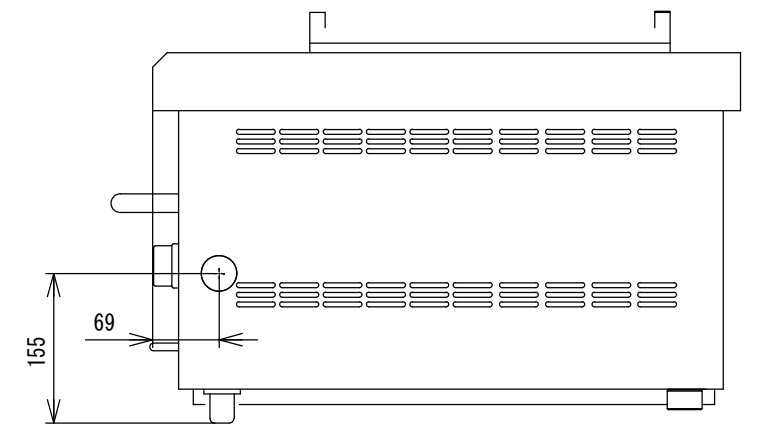
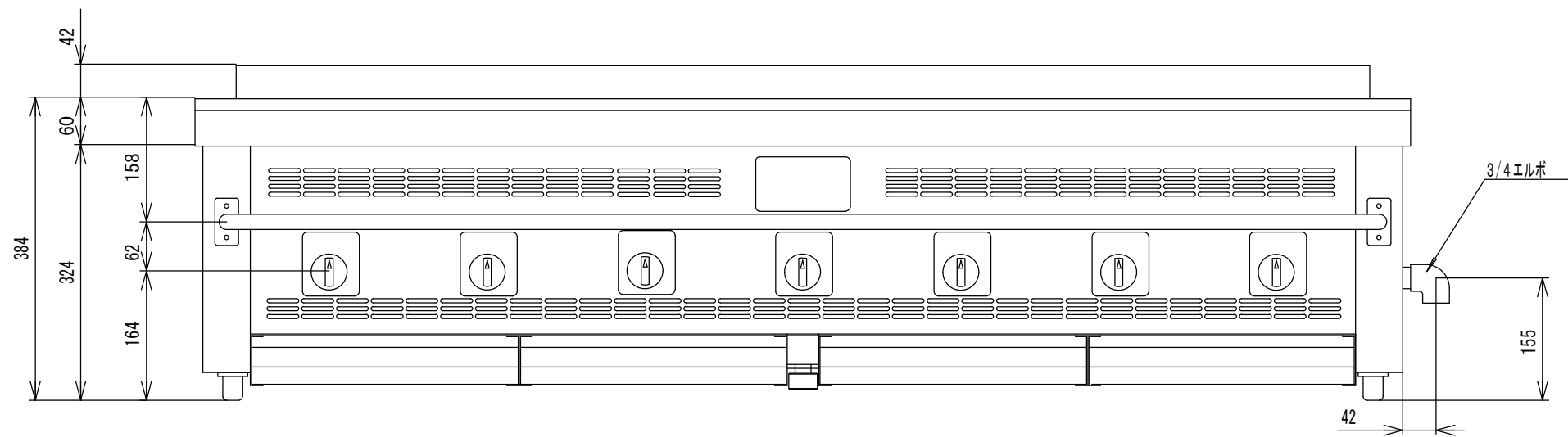
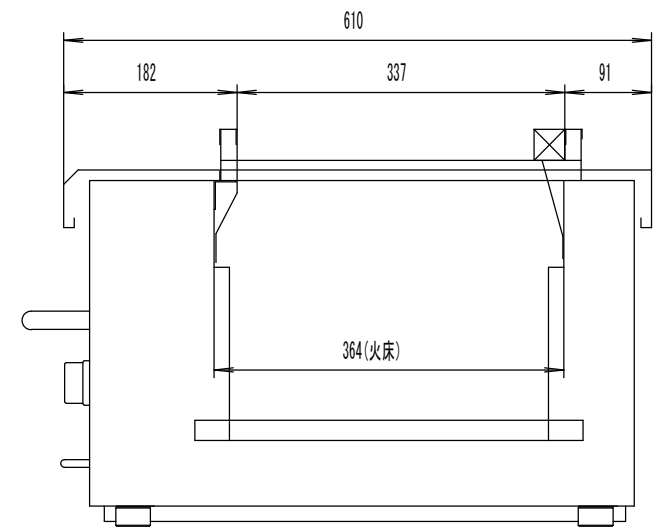


形式名	KA-155G		
寸法 (mm)	間口	1,540	
	奥行	610	
	高さ	384	
ガス消費量	13A	31,500Kcal/h	36.63KW
	LPG	2,24Kg/h	31.36KW
点火装置	圧電点火		
ガス接続 (呼び口径)	都市ガス	3/4 エルボ	
	LPG	3/4 エルボ	
重量 (Kg)	105Kg		
可燃物 からの 離間距離 (cm)	本体 周囲	上方	フード
		側方	20
		後方	15
		前方	_____
	床の構造指定	可燃物以外の構造	



倅生工業株式会社

年 月 日	品 名	図 番	型 式	寸 法	台数	縮尺	製図	検印	御承認印
	倅生炭グリラー		KA-155G型						