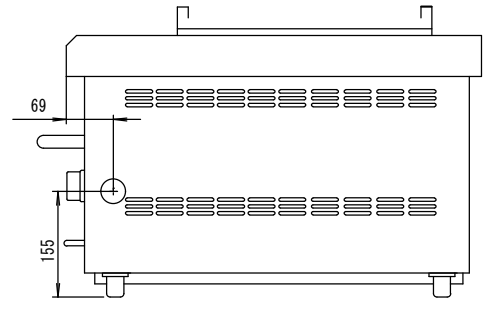
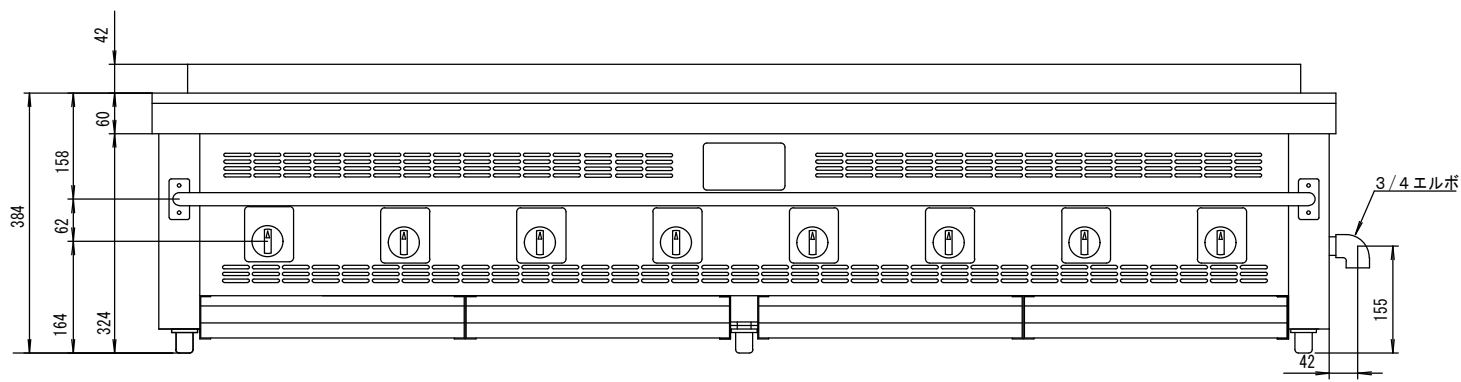
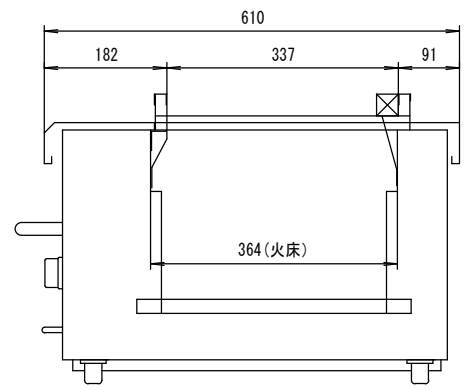


形式名	KA-175G	
寸法 (mm)	間口	1,740
	奥行	610
ガス消費量	高さ	384
	13A	41.9KW
点火装置	LPG	41.9KW
	圧電点火	
ガス接続 (呼び口径)	都市ガス	3/4 エルボ
	LPG	3/4 エルボ
重量 (Kg)	120Kg	
可燃物 からの 離間距離 (cm)	本体 上方	フード
	側方	20
	後方	15
	前方	
	床の構造指定	可燃物以外の構造



倅生工業株式会社	年月日	品名	図番	型式	寸法	台数	縮尺	製図	検印	御承認印
		倅生炭グリラー		KA-175G型						