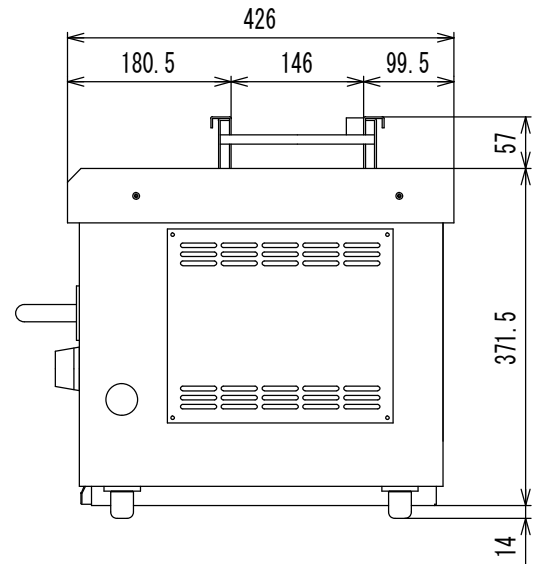
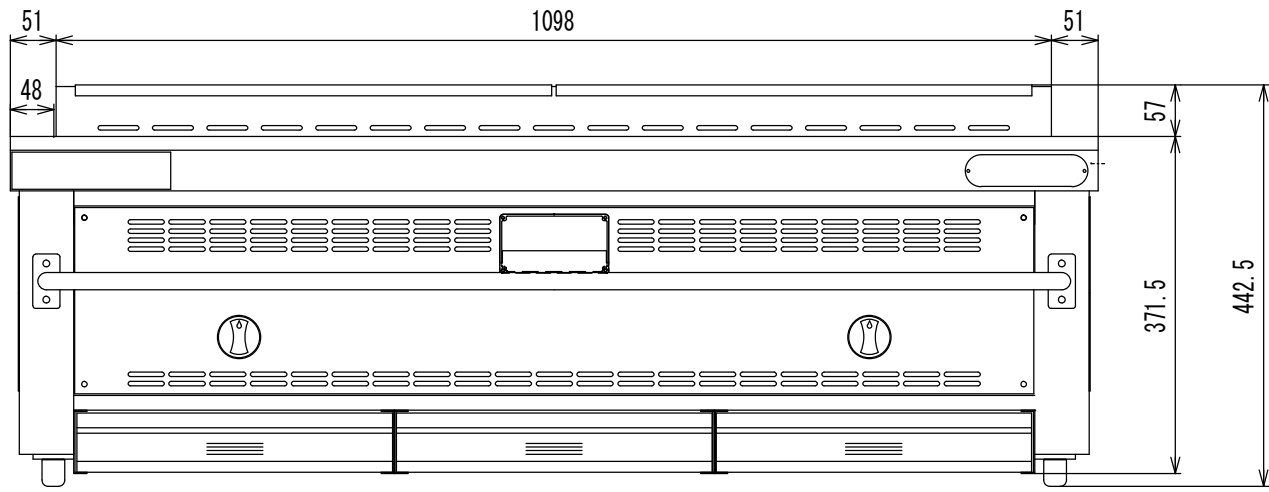
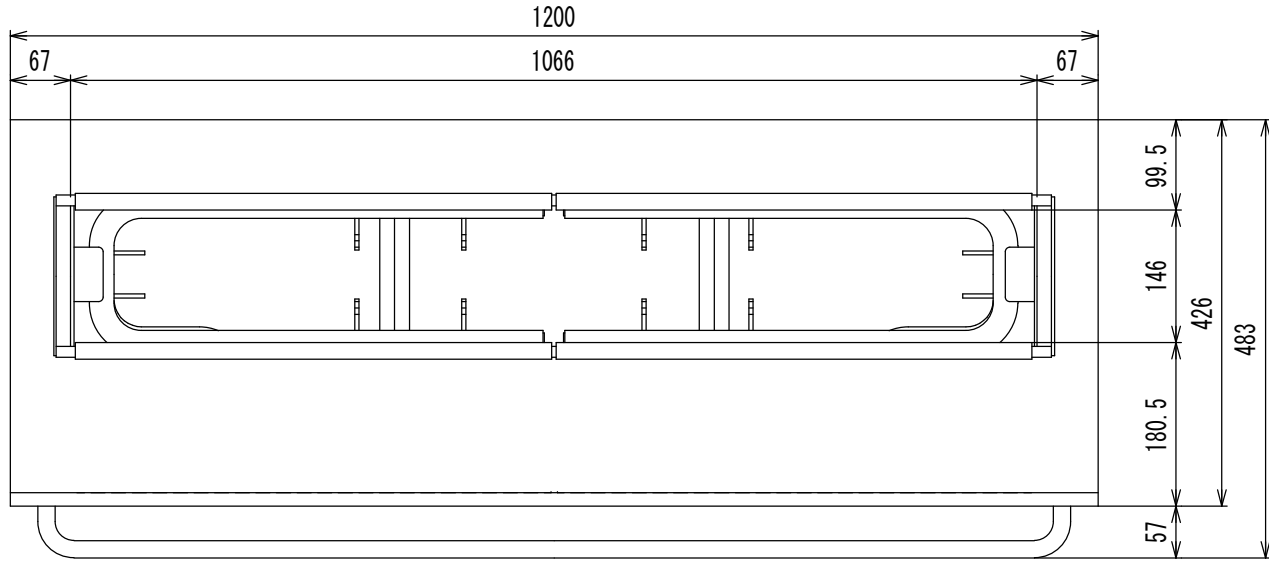


形式名	KY-120KL		
寸法 (mm)	間口	1,200	
	奥行	426	
	高さ	385	
ガス消費量	13A	15.7KW	
	LPG	15.7KW	
点火装置	圧電点火		
ガス接続 (呼び口径)	都市ガス	13m/m	
	LPG	9.5m/m	
重量 (kg)	66Kg		
可燃物 からの 離間距離 (cm)	本体周囲	上方	フード
		側方	20
		後方	15
		前方	—
	床の構造指定	可燃物以外の構造	



倅生工業株式会社	年月日	品名	図番	型式	寸法	台数	縮尺	製図	検印	御承認印
				KY-120KL						